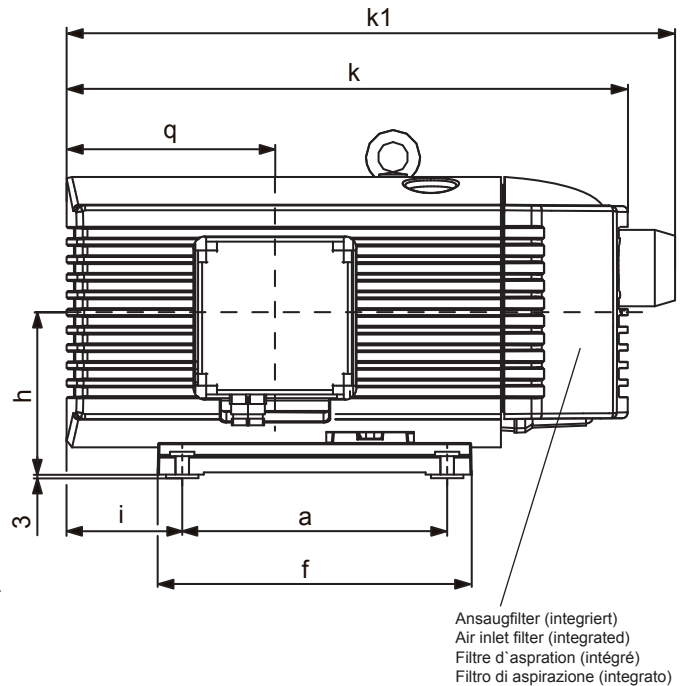
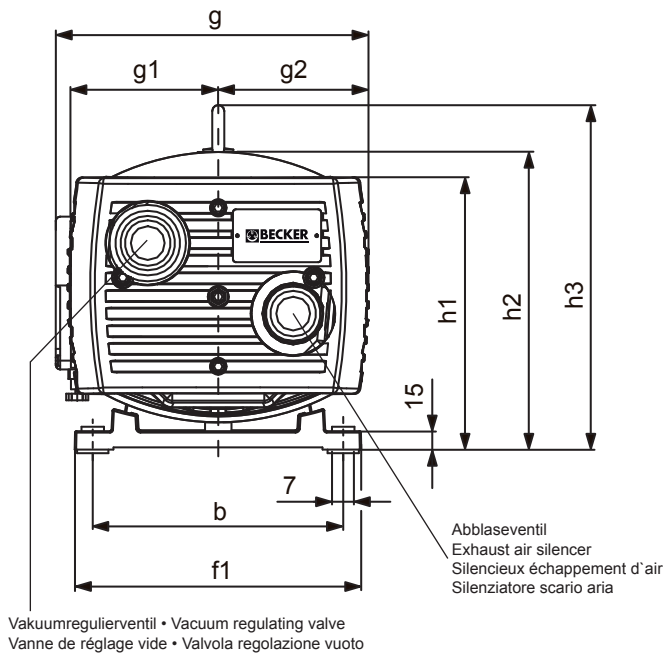
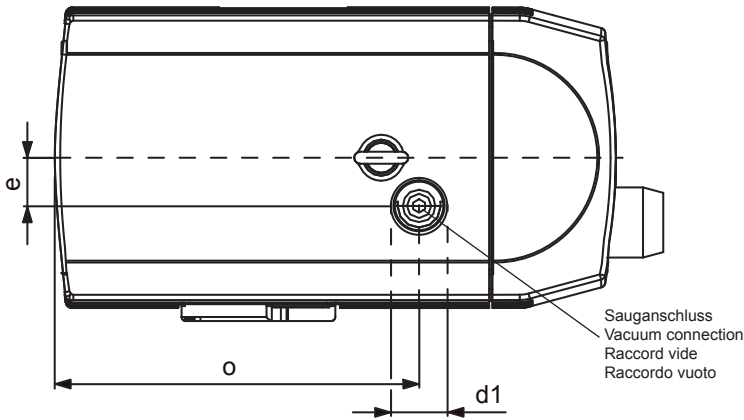


Drehschieber-Vakuumpumpen trockenlaufend, luftgekühlt
Rotary vane vacuum pumps oil-free, air-cooled
Pompes à vide à palettes fonctionnant à sec, refroidies par air
Pompe per vuoto a palette funzionanti a secco, raffreddate ad aria



Vakuumregulierventil • Vacuum regulating valve
 Vanne de réglage vide • Valvola regolazione vuoto

Ansaugfilter (integriert)
 Air inlet filter (integrated)
 Filtre d'aspiration (intégré)
 Filtro di aspirazione (integrato)

	m ³ /h		mbar (abs. ¹⁾)		kW				dB(A) ²⁾		kg		
	50 Hz	60 Hz	50 Hz	60 Hz	3~		1~		50 Hz	60 Hz			
VT 4.10	10	12	150	150	0,37	0,45	1	0,37	0,44	5	60	62	16,0
VT 4.16	16	19	150	150	0,55	0,70	2	0,55	0,66	6	61	64	22,5
VT 4.25	25	30	150	150	0,75	0,90	3	0,80	1,00	7	62	67	26,0
VT 4.40	40	48	150	150	1,25	1,50	4	1,10	1,10	8	67	72	38,5

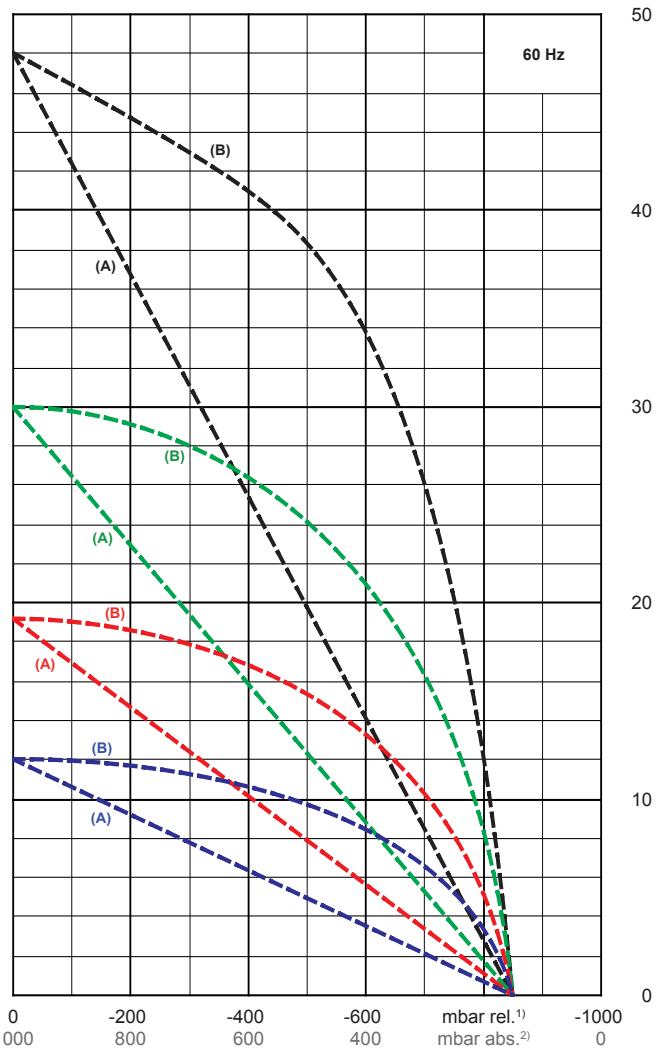
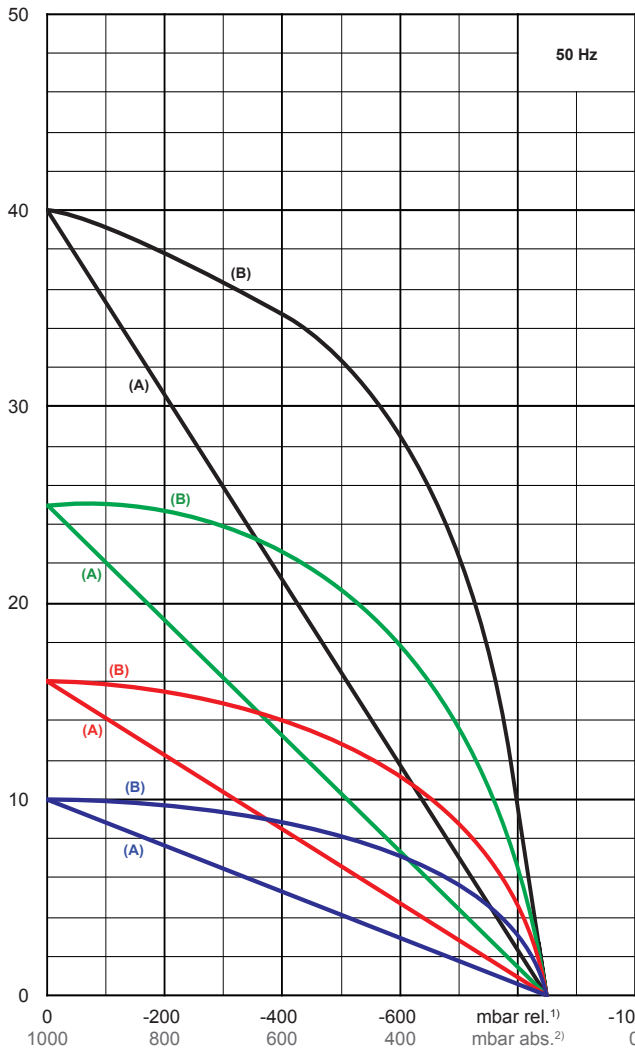
Ⓜ	kW		V ³⁾		min ⁻¹		A		IP	ISO	
	50 Hz	60 Hz	50 Hz	60 Hz	50 Hz	60 Hz	50 Hz	60 Hz			
1	3~	0,37	0,45	175-260 / 300-450	202-300 / 350-520	1420	1700	2,30 / 1,30	2,35 / 1,36	54	F
2	3~	0,55	0,70	175-260 / 300-450	202-300 / 350-520	1420	1700	3,80 / 2,20	3,90 / 2,25	54	F
3	3~	0,75	0,90	175-254 / 300-440	190-300 / 330-520	1430	1720	6,00 / 3,50	6,00 / 3,50	54	F
4	3~	1,25	1,50	190-254 / 330-440	190-290 / 330-500	1420	1680	6,90 / 4,00	6,90 / 4,00	54	F
5	1~	0,37	0,44	230 ±10%	230 ±10%	1380	1630	3,0	3,4	54	F 12 µF / 400 V
6	1~	0,55	0,66	230 ±10%	230 ±10%	1360	1600	4,6	5,2	54	F 20 µF / 450 V
7	1~	0,80	1,00	230 ±6%	230 ±6%	1350	1600	6,4	7,2	54	F 25 µF / 400 V
8	1~	1,10	1,10	230 ±10%	230 ±10%	1350	1620	7,6	7,3	54	F 30 µF / 400 V

← mm →	a	b	d1	e	f	f1	g	g1/g2	h	h1	h2	h3	i	k	k1	o	q
VT 4.10	160	112	G ½	35	200	142	206	90	107	176	189	–	106	387	429	257	123
VT 4.16	202	125	G ½	35	242	155	231	102,5	113	186	205	–	73	416	452	291,5	151,5
VT 4.25	220	190-208	G ¾	40	260	238	260	125	140	227	253	290	96	465	505	302,5	173
VT 4.40	220	190-208	G ¾	40	260	238	280	125	140	227	253	290	131	532	572	363,5	192

1) mbar absolut • mbar absolute • mbar absoluto • mbar assoluto
 2) bei mittlerer Belastung, beide Seiten abgeleitet • at medium load, both sides piped • à régime moyen, les deux côtés dérivés • a medio regime, entrambi i lati derivati : DIN EN ISO 3744 (KpA = 3 dB(A))
 3) andere Spannungen auf Anfrage • other voltages on request • autres tensions sur demande • altre tensioni su richiesta

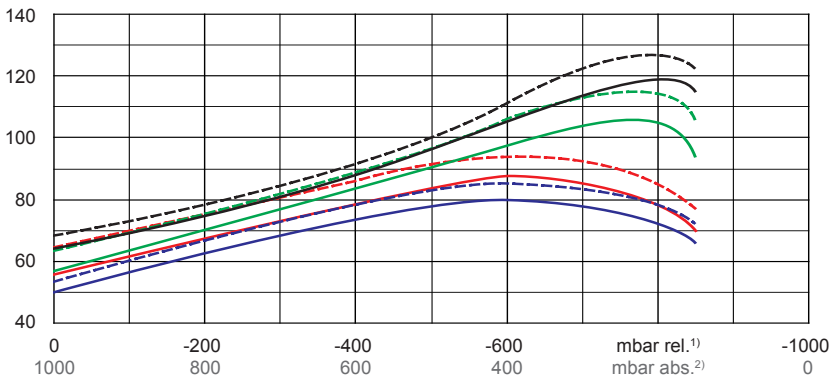
m³/h

Max. Saugluftmenge • Max. suction air rate • Max. débit d'air aspiré • Mas. volume d'aria aspirata



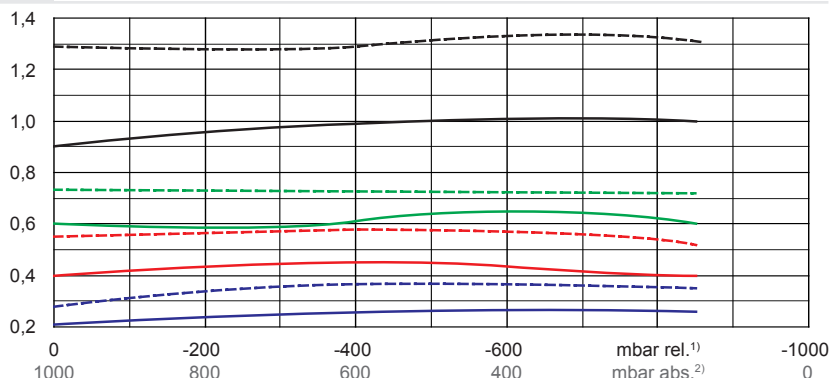
°C

Max. Abgastemperatur • Max. exhaust air temperature
Max. température d'air à l'échappement • Mas. temperatura dell'aria scarica



kW

Max. Wellenleistung • Max. motor shaft capacity
Max. puissance du moteur axe • Mas. potenza del motore albero



— 50 Hz
- - 60 Hz

--- VT 4.10

--- VT 4.16

--- VT 4.25

--- VT 4.40

(A) → bezogen auf den Atmosphärendruck
refers to the atmospheric pressure
e réfère à la pression atmosphérique
riferisi al pressione atmosferico

(B) → bezogen auf den Ansaugdruck
refers to the intake pressure
se réfère à la pression d'aspiration
riferisi al pressione d'aspirazione

1) mbar relativ • mbar relative • mbar relatif • mbar relativo
2) mbar absolut • mbar absolute • mbar assoluto • mbar assoluto

Bezugsdaten (Atmosphäre) • Reference (atmosphere) • Référence (atmosphère) • Riferimento (atmosfera) : 1000 mbar, 20°C

Mögliche Abweichung • Allowable tolerance • Variation possible • Variazione possibile : ±5 %